

# ОБОРУДОВАНИЕ И ТЕХНОЛОГИИ ОРЭ НПФ «ПАКЕР»: ОПЫТ ЭКСПЛУАТАЦИИ



Научно-производственная фирма «Пакер» ведет постоянный поиск новых технических решений для непростых задач нефтедобывающих предприятий России. Работа конструкторов и технологов при конструировании, машиностроительного завода при изготовлении, сервисной службы при внедрении позволяют НПФ «Пакер» предоставлять высокотехнологичные и качественные услуги. Функции, которые выполняют компоновки для одновременно-раздельной добычи, условно делятся на основные и частные.

К основным можно отнести сменное внутрискважинное оборудование, индивидуальные замеры основных геолого-технических параметров по объектам разработки. К частным — индивидуальные забойные давления на каждый пласт, раздельный подъем жидкости с каждого разобщенного пласта.

Линейка компоновок, разработанная НПФ «Пакер», выполняет как основные, так и частные функции, при подборе компоновки учитываются геолого-технические параметры скважины.



**ФААТ ШАМИЛОВ**

Руководитель службы  
внедрения новой техники  
и технологий  
ООО «НПФ «Пакер»

## Компоновка 1ПРОК-ОРДЭШ-1

Выполняет основные и частные функции. Используется извлекаемый ремонтный пакер с кабельным вводом для разобщения пластов. Индивидуальные насосы на каждый объект создают индивидуальные забойные давления. ТМС устанавливается с УЭЦН, стандартные способы исследования скважины дают информацию об основных геолого-технических параметрах каждого пласта.

Применяются полые штанги для раздельного подъема жидкости. Конструктивные особенности применяемого оборудования позволяют использовать стандартные насосы, не производя никаких доработок. При внедрении применяется стандартное оборудование КРС (см. «Компоновка 1ПРОК — ОРДЭШ-1»).

Опыт внедрения показал минимальные изменения в ходе работ при составлении дизайна к конкретной скважине, быстрое обучение персонала заказчика, быстрое обучение бригады КРС навыкам внедрения, отсутствие особых требований при эксплуатации. Индивидуальные забойные давления позволяют добиться максимальной добычи по нефти.

## Компоновка 1ПРОК-ОРЭ-1 с электроклапаном

Позволяет выполнять основные функции, в ряде случаев получить индивидуальные забойные давления. Извлекаемый ремонтный пакер и устройство разъединения, специально разработанные для данной компоновки, дают возможность герметично разобщить пласты, исключить влияние верхнего пласта на ниж-

ний, производить ревизию УЭЦН без подъема пакера (см. «Компоновка 1ПРОК-ОРЭ-1»).

Клапан электрический позволяет производить отключение нижнего пласта для получения основных геолого-технических параметров по обоим разобщенным

## Компоновка 1ПРОК — ОРДЭШ-1: индивидуальные забойные давления позволяют добиться максимальной добычи по нефти

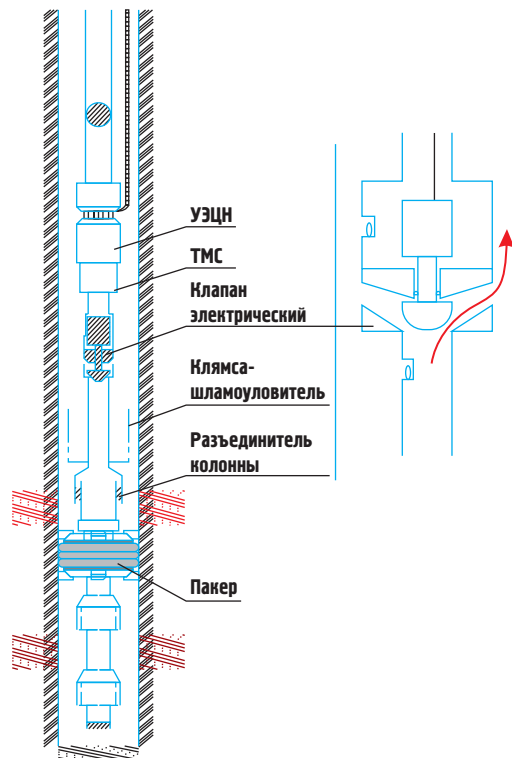
объектам. Компоновку выгодно отличает то, что не требуется применять гидравлические трубки, дополнительный геофизический кабель, монтировать на устье дополнительное оборудование и исключать осложнения с дополнительным нестандартным оборудованием, для которого требуются специальный инструмент и навыки.

Полная версия презентации размещена на сайте  
Экспертного Совета по механизированной добыче  
и «Нефтегазовой Вертикали»

### КОМПОНОВКА 1ПРОК – ОРДЭШ-1



### КОМПОНОВКА 1ПРОК – ОРЭ-1



Компоновка является совместной разработкой с ДООО «ИРЗ ТЭК», что позволило сделать ее и меню управления клапаном и УЭЦН в привычном формате - получаемая информация отображается в реальном времени и сохраняется в архиве, с учетом существующих требований. Измерительное оборудование имеет свидетельство средства измерения.

ние объектов и защита эксплуатационной колонны осуществляется сменным ремонтным оборудованием. Закачка в оба объекта по одному лифту НКТ, раз-

деление общего объема жидкости закачки производится извлекаемыми глубинными штуцерами (см. «Компоновка 2ПРОК-ОРЭ-2»).

### Компоновка 1ПРОК – ОРЭ-1: система позволяет получать высокоточную информацию в режиме реального времени

Опыт внедрения и эксплуатации доказал работоспособность компоновки, система дает возможность получать высокоточную информацию в режиме реального времени.

### Компоновка 2ПРОК-ОРЭ-2

Разработана для одновременно-раздельной закачки в два разобценных объекта. Разобце-



## ДИСКУССИИ

**Вопрос:** Когда вы используете или пытаетесь использовать систему с переключающимся клапаном, вы фактически переходите на циклическую эксплуатацию по каждому пласту одной установки или у вас подбор установки центробежной осуществляется на суммарный дебит?

**Ф.Ш.:** Подбор установки осуществляется на суммарный дебит. Тут еще тонкость. На суммарный, но с учетом того, что когда мы нижний пласт отсекали, чтобы установка осталась в постоянном режиме, за счет частоты снижаем дебит, установка работает в постоянном режиме.

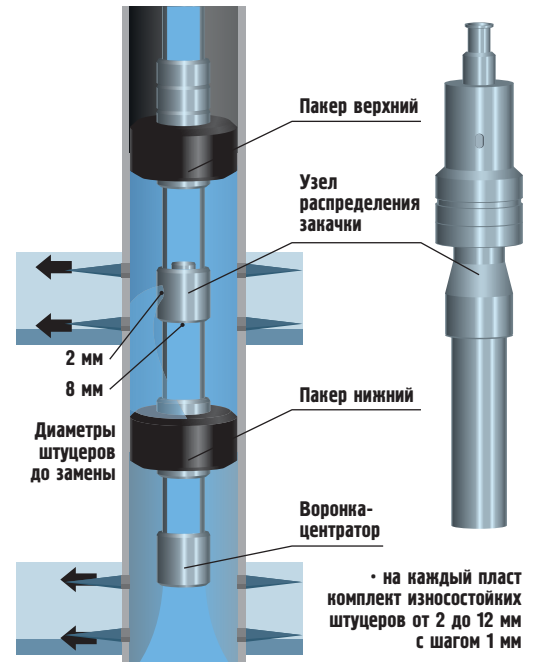
**Вопрос:** А напора хватит?

**Ф.Ш.:** Это все просчитывается, плюс требование отключать малопродуктивный пласт. Мы можем и верхний, и нижний отключать.



Оборудование и компоновки НПФ «Пакер» являются собственными разработками, производятся на своем заводе, фирма имеет сервисные центры в ряде городов, квалифицированный персонал, что позволяет фирме быстро и качественно подобрать и изготовить компоновки, оказать сопровождение при внедрении и эксплуатации с последующим сервисным обслуживанием.

## КОМПОНОВКА 2ПРОК – ОРЗ-2



Компоновка разработана таким образом, что не требует ни специальных навыков, ни инструмента при монтаже, спуске, установке и эксплуатации. Предусмотрена смена вставки с глубинными

### Компоновка 2ПРОК – ОРЗ-2: опыт внедрения доказал эффективность разработанной компоновки и способов обслуживания

штуцерами стандартным подъемником геофизики или каната с применением стандартного ловильного инструмента. Для получения информации по объему и

### НПФ «Пакер»: быстрый и качественный подбор и изготовление компоновок с сопровождением при внедрении и с последующим сервисным обслуживанием

давлению закачки в каждый пласт используется стандартное геофизическое оборудование.

Опыт внедрения доказал эффективность разработанной компоновки и способов обслуживания.